

# ORDREBEKRÆFTELSE

## *PARIS EDITION*

Med attention til:

APRIL 2023



*Udstyr kan variere i forhold til den tilbudte model*

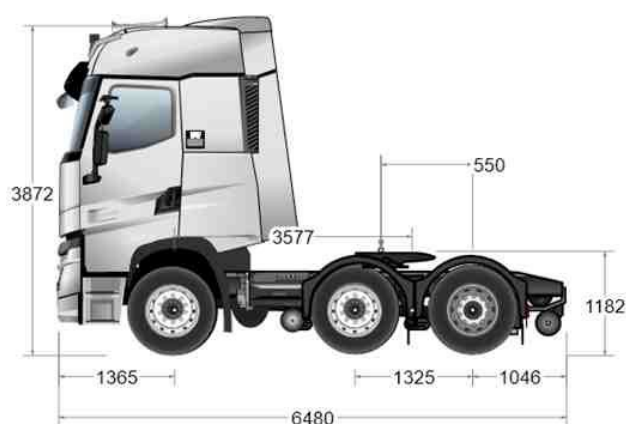
**TAK FOR DERES INTERESSE FOR**  
**RENAULT T HIGH T6X2 PUSHER 13L E6 – PARIS EDITION**



DK - RTG,46.1  
 Modelkode : 10XC036STPUS  
 Redigeringsdato: 20-09-2022  
 Dato for seneste opdatering: 20-09-2022  
 Tabelnr.: 7256091 fra 20-09-2022

## RENAULT TRUCKS T HIGH T6X2 PUSHER 13L E6 - Tilladt totalvægt 26 t / VOGNTOGSTOTALVÆGT 50 T

### RENAULT TRUCKS



### VÆGT

Akselafstand		mm	4,100
Maks. vægt indregistreret	Total (vogntogtotalvægt)	kg	26000
Nyttelast	(C)	kg	16920
Chassis + kabine vægt	total	kg	9080
	forakselgruppe (aksel på jorden)	kg	5774
	bagakselgruppe (aksel på jorden)	kg	3306
Maks. vægt indregistreret	Foraksel 1	kg	8000
	bagaksel 1	kg	7500
	bagaksel 2	kg	11500
Maks. teknisk vægt	samlet (Coc: 16.1)	kg	27000
	forakselgruppe (Coc: 16.3)	kg	8000
	bagakselgruppe (Coc: 16.3)	kg	19000

I dette skema er inkluderet vægten af RENAULT TRUCKS options, opfyldning med urinstof, olie, sprinklervæske og kølevæske til 100 %, brændstofniveau fyldt op til 90 %, samt føreren (75 kg)

For at opretholde en behagelig kørsel (styrbarhed, bremsning) for køretøjerne under alle belastnings- og kørselsforhold, når køretøjet er opbygget, skal følgende minimale akseltryk foran overholdes: værdi, der svarer til 26 % af køretøjets egenvægt i køreklar stand (fører uden passager)

### LÆNGDER

Akselafstand		mm	4,100
Udhæng for	(H / BEP L016)	mm	1365
Akselafstand	(F / BEP L011)	mm	4100
Teknisk akselafstand	(F' / BEP L015)	mm	3577
Akselafstand	Aksel 2-3 (BEP L012.2)	mm	1325



Telefon:  
 Fax:  
 www.renault-trucks.com



Udhæng bag	Chassis, samlet (BEP L017)	mm	1046
Totallængde chassis-førerhus	(A / BEP L001)	mm	6480

**HØJDER**

Akselafstand		mm	4,100
Taghøjde / ubelastet fra vej	(O)	mm	3872
Maks. udvendig højde uden last	(BEP H001)	mm	3961
Vangehøjde	(BEP H032)	mm	266
Frihøjde med last	for (U1 / BEP H015)	mm	223
	bag (U3 / BEP H016)	mm	215
Højde over jorden/over vange ved forakslen	uden last (H1 / BEP H035)	mm	965
	belastet (H1 / BEP H036)	mm	914
Højde over jorden/over vange ved drivakslen	uden last (H2 / BEP H037)	mm	956
	belastet (H2 / BEP H038)	mm	935

**TRÆKKROG**

Akselafstand		mm	4,100
Drejekreds	(BEP L078)	mm	
Sættevognsskammelhøjde over jorden	uden last (BEP H076)	mm	1182
	belastet (BEP H078)	mm	1157
Sættevognsskammelposition	anbefalet af producent (Y / BEP L076)	mm	550
	Min. (YMIN / BEP L077)	mm	550
	Midterposition 1	mm	500
	Midterposition 2	mm	450
	Maks. (YMAX / BEP L075))	mm	1100

**BREDDE**

Akselafstand		mm	4,100
Maks. førerhusbredde	(BEP W002)	mm	2534
Rammebredde	for (BEP W035)	mm	1080
	bag (BEP W036)	mm	852
Baghjulsbredde	Bagaksel 1 (V3 / BEP W003.2)	mm	2490
	Bagaksel 2 (V5/BEP W003.3)	mm	2518
Sporvidde	for (V1 / BEP W013.1)	mm	2109
	bag 1 (V2 / BEP W013.2)	mm	2104
	bag 2 (V4 / BEP W013.2)	mm	1854

**Diverse**

Akselafstand		mm	4,100
Vangetykkelse	(BEP W034)	mm	8
Drejeradius	mellem fortove	mm	6593
	overalt (BEP W012)	mm	7200



Telefon:  
Fax:  
[www.renault-trucks.com](http://www.renault-trucks.com)



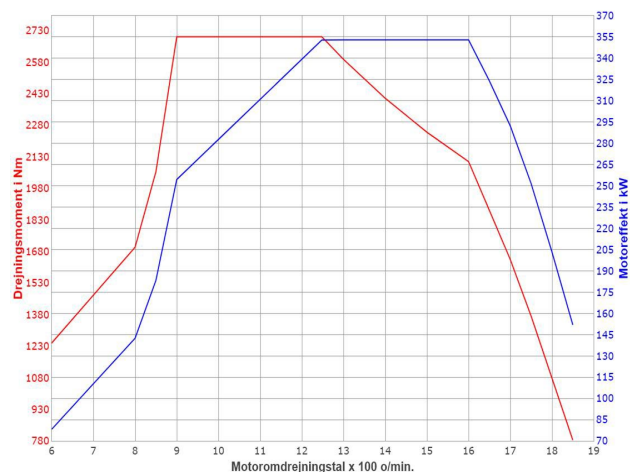
## MOTOR PÅ 13

### TURBOCOMPOUND-MOTOR

*Turbocompounden omvender den varme, som ellers ville være gået tabt, og omdanner energien fra udstødningsgassen til mekanisk energi, som leveres til krumtapakslen og derved øger motorens drejningsmoment.*

*Maks. effekt: 360 kW fra 1250 til 1600 o/min.*

*Maks. moment: 2700 Nm fra 900 o/min. til 1250 o/min.*



6-cylindret diesel rækkemotor - common rail  
højtryksindsprøjtning (2000 bar) - 24 ventiler - overliggende  
knastaksler, taktstyring bag  
Højtryk fra tre pumper på indsprøjtningdysehus.  
Boring 131 mm - slaglængde 158 mm - cylindervolumen 12,8  
l

Elektronisk styret blæser  
Trykladning med turbo  
Omdrejningsretning (set fra gearkasse): mod uret  
Oliefilter med additiv  
Olieskiftinterval op til 100.000 km  
Antiforureningsniveau CEE EURO 6  
Kompakt efterbehandlingssystem (katalysator,  
dieselpartikelfilter og SCR)  
Frostvæske  
Automatisk regenerering af partikelfilter  
Støjstandard R51.03



Telefon:  
Fax:  
[www.renault-trucks.com](http://www.renault-trucks.com)



## MOTOR UDSTYR

*Power-tilstand spærret efter passage af speederpedalens modstandspunkt*

Delvis recirkulation af oliedampe, komplet (halvt lukket kredsløb)

Koldstartsanordning med forvarmning af indsugningsluft  
Uden kraftudtag på motor.

Hastighedsbegrænser (90km/t)

## KOBLING

Enkeltpladekobling, diameter 430 mm

## GEARKASSE

*Optidriver AT 2812 gearkasse (14,94 - 1) med automatisk kobling. Hus i aluminium.*

*Maks. effekt 2800 Nm, 12 fremadgående gear og 3 bakgear. Valg af betjeningsstilstand på rattet (automatisk/manuel) via gearvælgeren.*

*Strategi for gearskift Optivision Map Based for FUEL ECO (forventning af topografi og centraliseret datalagring).*

Aluminiumshus geardobler

Oliekøler til gearkasse olie/vand

## RETARDER

OPTIBRAKE+ (effekt 430 kW ved 2300 o/min.):  
en kombination af udstødningsbremse og  
ventilkompressionsbremse koblet sammen med driftsbremsen

## KRAFTUDTAG

Uden kraftudtag på gearkasse.

## STYRETØJ

Hydraulisk servostyring med pumpe

Styretøjsudveksling 20:1 - Ratdiameter 460 mm

Højrekørsel

## FORAKSEL

Vedligeholdelsesfri akseltap

*Foraksel kapacitet: 8,0 t*

## BAGAKSEL

Løftbar bagaksel

*Aflastning af drivakseltryk op til 13 t*

Placering af bagakslen: Foran trækakslen.

## DÆK OG FÆLG

*Dimension 385/55 + 385/55 + 315/70 R22,5*

Profil B. ECOPIA H-STEER-002 / H-DRIVE 002

*Aluminiumsfølge: ALCOA Dura-Bright.*

*Overvågning af dæktryk ISO\_11992-kompatibel*

*Forkromede hætter til forkromede hjulmøtrikker*

Uden reservehjul.

## BAGAKSEL

*Trækaksel P13170-ER enkelt reduktion*

Integreret differentialespærre

Bagakseltryk (maks. teknisk): 19 t

Bagakseltryk 7,5 t - 11,5 t

*Drivakseludveksling: 2,17*

Motoromdrejningstal ved 90 km/t: 0 o/min

## Driftsbremse:

Luftkompressor 870 l/min.

Bremsesystem med to uafhængige kredsløb

Bremsesystem med ventilerede skiver

Elektronisk styring af luftproduktion med EACU (Electronic Air Control Unit)

Lufttørrer med filterpatron, optimering med varsling af serviceeftersyn.

Trykluftkompressor, kan udkobles

*Lufttanke, aluminium.*

Bremseanordning for påhængsvogn med 2 ledere med ISO-koblinger, automatisk (rød), manuel (gul).

*lang el-ledning med 15-polet stik og to 7-polede stik (24N, 24S)*

Konnektorer til sættevogn vendt nedad

Inaktivt stik til el-ledninger på DFR

Anhængerbremsesystem bag førerhus

## EBS:

ABS-bremsesystem

Anti-hjulspin (ASR)

Harmonisering af bremse mellem trækker og anhænger

Udligning af slitage på bremseklodser (skiver)

Sammenkobling af retardere og driftsbremser

Styring af differentialets tilkobling (hvis monteret) ved en hastighed <10 km/t (4x2)

Assistance til start på skråninger (Hill Start Aid)

Advarsel om bremseydelse

Kontrol af kørselsretning og anti-væltningssystem ESC (Elektronisk stabilitetskontrol)

Test af anhængertræk

Assistance til nødbremse (AFU)

## Parkeringsbremse:

EPB (elektronisk parkeringsbremse) automatisk parkeringsbremse, bremsesikring med fjedercylindre

## Indstillinger:

Automatisk bremsejustering.

## Nødbremse:

Sikret via de to uafhængige kredse i hovedsystemet.



Telefon:

Fax:

www.renault-trucks.com





## SIKKERHED

Bakkameraet BRIGADE er monteret på støttebjælken til anhængerens bremseanordning og vender mod forvognens sættevognsskammel.

Dette kamera aktiveres automatisk ved indkobling af bakgearet og udsender et billede i realtid, som vises på Roadpad-skærmen.

Desuden er der monteret et sidekamera (Brigade) fra fabrikken på hjørnebeslaget på den forreste kofanger i passagersiden.

Dette kamera aktiveres automatisk ved aktivering af blinklysene i passagersiden og udsender et billede i realtid, som vises på Roadpad-skærmen.

Disse kameraer kan også aktiveres manuelt via berøringsskærmen.



## FØRERHUS

### Udvendigt på førerhus:

High Sleeper cab

Førerhusets stålplader er elektrogalvaniserede og behandlet med kataforese.

Førerhusfarve: grå Étoile

teknisk kode: 04608

Komplet gulvmåtte



Sort dataskilt med Turbo Compound-mærkning



Smudsbeskyttende, aerodynamiske spoilere på forlygterne

Tilpasning: tagbjæle med LED-lygter



Telefon:  
Fax:  
[www.renault-trucks.com](http://www.renault-trucks.com)





4-punkts luftaffjedret kabine med trimkontrol  
 Førerhus tip, elektrisk  
 4 sideskabe, hvoraf 1 er tilgængeligt inde fra førerhuset  
 Opvarmede sidespejle, med elektrisk betjening.  
 2 vidvinkel spejle.  
 Nærzonespejl.  
 Sidespejle til samlet opbygningsbredde 2,550 m  
 Frontspejl sammenklappeligt  
*Tryklufthorn på taget (erstatte det elektriske horn).*  
**LAMINEREDE SIDERUDER**  
 Beskyttelse mod opsprøjt af vand på forskærme  
*Fast tagspoiler*  
*Sidespoilere (2 åbninger)*  
 Forlængelse af dør (trinafdækning)



Finish udv. dele i førerhusfarve  
 stor udvendig solskærm  
 Tonet frontrude.

**INDVENDIGT:***Indvendig finish førerhus - Carbon*

Performance overskab i tag, 4 opbevaringsrum med låger, det ene kan aflåses, 1 opbevaringsrum med net, 4 ISO-moduler  
 Skuffe XL + flaskeholder (flaske 1,5 l) + papirkurv (3,2 l)

*Elektrisk solskærm på forrude, manuel på fører- og passagersideruder**- berøringsfølsom 7" farvemultimedieskærm -**Forberedelse til kameraer**Forberedelse tv-antenne*

Digital fartskriver DTCO 4.0

Uden fartskriverkalibrering

24 V-stikkontakt i overskab

*Tilpasning: standardhøjtalere udskiftet med højttalere af mærket FOCAL+**Bashøjtaler IBUS 2. 1 under passagersædet og forbedret isolation af dørene.*

*Denne tilpasning kræver også varianten med lamelruder og forstærket varmeisolation.*



Telefon:  
 Fax:  
 www.renault-trucks.com



Elektrisk tagluge, betjenes fra førerpladsen eller hvilepladsen  
Fluenet på ventilationsluge

**LUKSUSFØRERSÆDE:**

*Lodret regulerbar støddæmpning*

*Hældning af sædebund*

*Justerbar i længden og højden*

*Aftageligt betræk*

*Justerbar nakkestøtte*

*Funktion til hurtig sænkning af sædet med lagring af højdeindstillingen*

*Indstilling af sæderyggens sidestøtte*

*Indstilling af sædebundens sidestøtte*

*Justerbar lændestøtte*

*Udvidelig sædepude*

*Varmesystem (førersæde)*

*Ventilation (førersæde)*

*Funktion til låsning af førersædets affjedring*

*To førerarmlæn*

*Røde sikkerhedsseler*

*Påmindelse sele spændt*

*Hældningsindstilling*

*Drejesokkel*

*Easy access*

*Nakkestøtte*

*Opbevaring bag ryglæn*

*2 armlæn*

*To passagerarmlæn*

*Indtræk i læder og stof*



Underkøje Sérénité længde 2018 mm, bredde 670 mm (790 mm mellem sæderne), madrastykkelse 170 mm



*Overkøje foroven, som kan omdannes*



*Overmadras (med formhukommelse)*



Telefon:  
Fax:  
[www.renault-trucks.com](http://www.renault-trucks.com)





**Udtag luftpistol****Trykluftpistol i førerhus**

Skuffe XL + flaskeholder (flaske 1,5 l) + papirkurv (3,2 l)  
Drejeknap til kontrol af indvendigt kabinelys (aktivitet / hvile / natkørsel), indstilling af lysstyrke

**Læselampe på overskab****Direkte og indirekte kabinelys med lysdioder****Rød natbelysning i tre rækker i overskab**

Forsinket slukning af kabinebelysning

**Gardiner med solafskærmning hele vejen rundt med adskillelse til køje****Fleksible lamper med lysdioder i køjeområdet****Fjernbetjening af komfortfunktioner i køjeområdet med integreret display**

12 V- OG 5 V-stik (køje)

**40 l køleskab i centralt opbevaringsrum under sæde, støjsvag med termostat og styring af køretøjets batterier**

2 bagagerum under køje, det ene tilgængeligt indefra og udefra

Rudeoptræk med enkelttryk

**Uafhængig førerhusvarme 9 kW (luft/kølevæske fra motoren).****Ventilation via klimaanlæggets luftdyser.****Ekstra varmeisolering****Komfort aircondition med elektronisk regulering og optimering af kompressor****Luffiltrering førerhus**

Uden aircondition med standset køretøj

Instruktionsbog: Dansk.

4 højttalere + 2 diskant-højttalere

**Rød sadelmagerstikning på rattet****Udstyr ved rattet:****Ultimate læderrat**

Styring af OPTIDRIVER

Betjening af retarder og OPTIBRAKE til højre 3-trins ratstamme

**Skrivehylde****ROADPAD +:**

- specifikt TOM TOM-navigationsystem til lastbiler
- FM-radio, DAB+
- USB-stik og jackstik
- dobbelt Bluetooth-forbindelse



Telefon:  
Fax:  
[www.renault-trucks.com](http://www.renault-trucks.com)



**Instrumentpanel:**

PANORAMIC instrumentbræt

*Drejebord i passagersiden (42x30)*

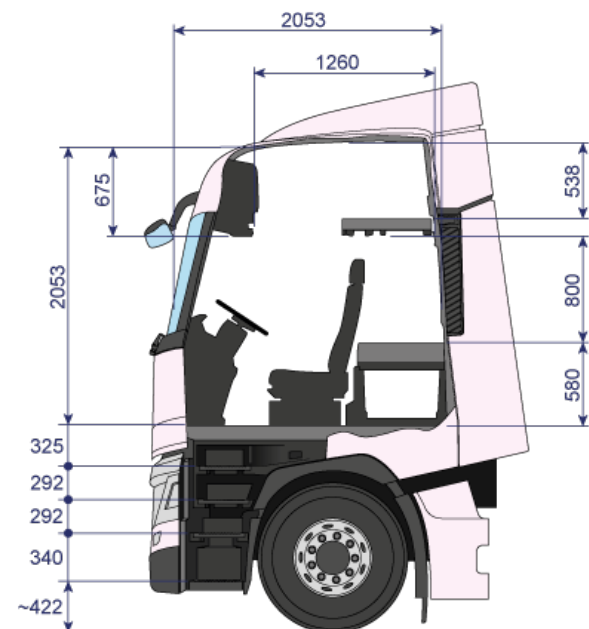
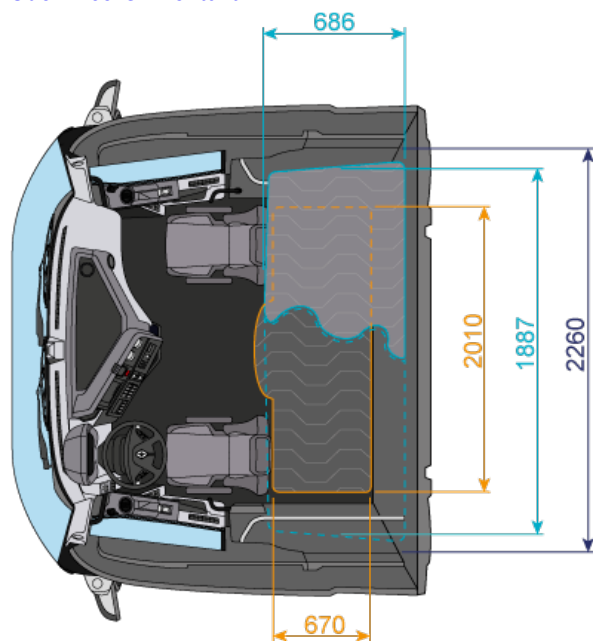
7" HD farveskærm

12 volt og 24 volt udtag i instrumentpanel, for tilbehør.

Startspærresystem med transponder.

*3. tændingsnøgle*

Start vha. knap

*ECO-fartpilot med Optiroll og Smart Torque.**Power-tilstand spærret efter passage af speederpedalens modstandspunkt**Uden Eco Off-kontakt***ELEKTRISK UDSTYR**

Display på dansk og engelsk

Ekstra sprog (tysk)

ODB-stik i kabinen til udlæsning af køretøjets data og diagnostik

*Indikator akseltryk**Forberedelse til vejbetalingskort (MAUT)**Interface - FMS Gateway til flådestyringssystemer 3.0*

Vejhjælpsknap for GPS lokation via 24/7

Telematikboks TGW3 (telematik-gateway) 4G med en antenne, som muliggør abonnement på Optifleet-tjenesterne (Map, Check, Drive)

Telenor SIM-kort

Vejstribealarm

*Automatisk fartpilot (ACC - Adaptive Cruise Control)**kombineret med avanceret nødbremsesystem (AEBS)***ELEKTRISK UDSTYR**

Batterier i overhæng bag

Batterier AGM 210 Ah

Vedligeholdelsesfrie batterier

Fjernbetjening til hovedafbryder

Automatisk skift til standby af elektrisk kredsløb

Ladestandsindikator for batterier

Generator 150 A

Uden beskyttelse på baglygter

*Belysning og signalering i bageste lygter med LED (EØF-standard e2 10113)*

Telefon:

Fax:

www.renault-trucks.com



## CHASSIS

Lak til beskyttelse af chassis, farve grå mineral  
teknisk kode: 03650  
Aftagelig trækbolt foran.  
Underkørselsværn for (FUPS - Front Underrun Protection System).  
Forstærket gearkassetravers  
Bagtravers med forboring til bugserkrog  
*Montering glidende medium sættevognsskammel, trykluft, H=50 mm*  
Jost sættevognsskammel pladejern JSK 36D (plade), 2", D 152 kN  
*Skammelposition: Y = 550 mm*  
*Lak på udstødning i førerhusets farve*



Platform bag.  
Extension de passage de roue  
Kompakt luftfiltrering til vejkørsel  
Bagskærme med stænklapper  
Skærme i standardposition.  
Udstødning indvendigt i chassis.

## KOFANGER - TRIN OG BELYSNING

*Plastkofanger uden spoiler*  
Vipbart trin i kølerkappe for adgang til forrude  
Adgang til førerpladsen via 4 trin  
Trinbelysning  
*Dørtærskler i metal*  
*Hjørner, midterbeklædning kofanger og trinbræt lakeret i samme farve som vognkasse*



Telefon:  
Fax:  
www.renault-trucks.com



Kørellys med lysdioder  
*Forberedelse lysrampe på tag*  
Arbejdslygte med hvidt LED-lys (850 lm)  
Tågeforlygter.  
Kurvelys (Fixed Bending Lights)  
LED-forlygter bestående af 2 moduler med 5 celler:  
- 1 modul med tre celler til fjernlyset (1.450 lumen)  
- 1 modul med to celler til nærlyset (700 lumen)  
Blinklygter og kørellys styres af en tofarvet LED-lysstrimmel med høj lysstyrke  
Forberedt til rotorblink.  
*Integreret lygtevask*

## AFFJEDRING

### Foraksellaaffjedring

Forreste 2-bladede parabelffjedre  
*Tilpasning "Luftaffjedring foraksel"*  
Krængningsstabilisator

### Bagaksellaaffjedring

Luftaffjedring  
Fjernbetjening af affjedring - 2 kanaler.

## BRÆNDSTOFTANK

*Hovedtank og ekstratank, aluminium.*  
*Tank 240 liter (D710) højre side*  
*Tank 550 liter (D710) til venstre med indstigningstrin*  
Forvarmer brændstoffilter  
Brændstof forfilter forstærket med vandudskiller (R90). Styling af udluftning på instrumentbord.

## AdBlue

*AdBlue-beholder 98 liter bag førerhuset.*  
*AdBlue-tank bag førerhuset til højre*

## STANDARDUDSTYR

Kabinettilbehør.  
1 advarselstrekant.  
Kapacitet sprinklerbeholder 12 l

## OPBYGNING

Væggennemføring i kabine til opbygger.  
*Forberedelse læsselys bag*  
Sidemarkeringslygter med orange LED med refleks  
Grænseflade til opbyggertilslutninger og BBM-modul (Body Builder Module) – Høj  
Elektrisk grænseflade på chassis

## SERVICE

### Optifleet:

Forberedelse til månedlig OptiFleet Check: rapporter med tekniske data til opfølgning på forbrug pr. køretøj og chauffør. Tjenesten aktiveres på anmodning mod månedligt abonnement

Forberedelse til månedligt OptiFleet Map: geolokalisering af køretøjet, geohegn og analyse af ruter. Tjenesten aktiveres på anmodning mod månedligt abonnement

### GEAR

R1	R2	R3	1	2	3	4	5	6	7	8	9	10	11	12
17.49	13.73	4.02	14.94	11.73	9.04	7.09	5.54	4.35	3.44	2.70	2.08	1.63	1.27	1.00

*Fabrikanten forbeholder sig ret til at ændre ovennævnte specifikationer uden varsel.  
Dokumentet er ikke kontraktligt forpligtende.  
For opbygninger refereres til vore tegninger.*



Telefon:  
Fax:  
[www.renault-trucks.com](http://www.renault-trucks.com)



Med attention til:

**Tilbud sammendrag**

Konfigurationsdato: 20-09-2022

Prisliste N°

DK RTG 46.1

Køretøjstype	Antal biler	Kommentarer
T HIGH T6X2 PUSHER 13L E6	1	

**BILENS DEFINITION**

Køretøj	T HIGH T6X2 PUSHER 13L E6
Akselafstand	Akselafstand 4.100
Akseludveksling	DRIVAKSELUDVEKSLING 2,17
TILLADT TOTALVÆGT	Tilladt totalvægt 26 t
VOGNTOGSTOTALVÆGT	VOGNTOGSTOTALVÆGT 50 T
Farve	SØLVGRÅ METAL STAR SILVER (04608)
Dæk	B. ECOPIA H-STEER 002 / H-DRIVE 002 385/55 + 315/70 (+ 385/55) R22,5

**PRIS FOR CHASSIS OG RENAULT TRUCKS OPTIONER**

Beskrivelse
Basispris
2 ARMLÆN CHAUFFØR
2 BRÆNDSTOFTANKE ALU
2 FLEKSIBLE LAMPER (LED)
2 LUFTHORN PÅ TAG
2 PASSAGERARMLÆN
385/55 + 315/70 (+ 385/55) R22,5
ABONNEMENT PÅ OPTIVISION, 5 ÅR
ADBLUE-TANK 98L
ADBLUE-TANK POSITION BAG KABINE
AFLASTNING AF DRIVAKSELTRYK MAX 13T
AFSTANDSREG. (ACC) + AEBS
AKSELLASTINDIKATOR
ALU FÆLGE ALCOA DURA
BAGLYGTER MED LED LYSDIODER
BELYSNING FØRERHUS, NAT + INDIREKTE
BRÆNDSTOFTANK I HØJRE SIDE 240 L (D710)
BRÆNDSTOFTANK VENSTRE 550 L (D710) + TRIN
BUNDKAR I KOMPOSITMATERIALE
BV OPTIDRIVER AT 2812
DE13 TC - 2700 Nm - 480 hk - E6
DREJELIGT BORD INSTRUMENTPANEL
PASSAGERSIDE
DRIVAKSEL P13170-ER
DRIVAKSELUDVEKSLING 2,17
DØRTÆRSKEL METAL



Telefon:  
Fax:  
[www.renault-trucks.com](http://www.renault-trucks.com)





ECO CRUISE + OPTIROLL + SMART TORQUE  
EKSTRA EL-LEDNING 15 => 2X7  
EKSTRA NØGLE  
FAST TAGSPOILER  
FMS GATEWAY 3.0  
FORAKSELTRYK 8000 KG  
FORBEREDELSE LYGTESKINNE PÅ TAG  
FORBEREDELSE LYS LÅSTRUM BAG  
FORBEREDELSE TIL BAKKAMERA  
FORBEREDELSE TIL TV  
FORBEREDELSE VEJPENGE (MAUT)  
HØJDE AF CHASSISRAMME 266 mm  
HØJDE SÆTTEVOGNSSKAMMEL 175 MM  
INDV.FINISH FØRERHUS - CARBON  
KNAP TIL BLOKERING AF SÆDEAFFJ. TILSTAND.  
KØFANGER - FULDT LAKERET  
KOMFORT AIRCONDITION (ELEKTRONISK)  
KOMPLET GULVTÆPPE  
KØLESKAB  
LAK KØLERGITTER I FØRERHUSES FARVE  
LAKERING SPEJLHUSE FØRERHUSFARVE  
LAKERING UDSØDNINGSBESKYTTELSE  
FØRERHUSFARVE  
LAMINEREDE SIDERUDER  
LEDNINGSFØRT LED FJERNBETJENNING VED KØJE  
LUFTSLANGE I FØRERHUS  
LUFTTANKE I ALUMINIUM  
LUKSUS FØRERSÆDE  
LUKSUS KABINEGARDIN + KØJEGARDIN  
LYD FOCAL PREMIUM VERSION 6.1  
LÆDER- OG STOFBETRÆK  
MAKS. HASTIGHED 94 KM/H NEDADKØRSEL  
MAKS. TEKNISK FORAKSELTRYK 8000 KG  
MARKERINGSLYGTER VED BLINKNING  
MED LYGTEVASKER  
MED OVERVÅGNING AF DÆKTRYK  
MED. SKAMMELMONTAGE, LUFT-FLYTNING 50 MM  
MULTIMEDIESKÆRM  
MØTRIKDÆKSEL KROM  
OPTIVISION MAP BASED  
OVERKØJE KAN OMDANNES TIL OPBEVARING  
PASSAGERSÆDE, DREJBART  
PLASTKOFANGER UDEN SPOILER  
PNEUMATISK AFFJEDRING FORAN  
POWER-TILSTAND SPÆRRET (automatiseret  
gearkasse)  
ROADPAD+  
RØD STIKNING PÅ RATTET  
SELVSTÆNDIGT VARMEAPPARAT FØRERHUS OG  
MOTOR  
SIDEKAMERA + KAM BAG SÆTTEVOGNSSKAMMEL  
ADR  
SIDESPOILERE (TO ÅBNINGER)  
SKRIVEPULT  
SOLSKÆRM FOR (E) + BEGGE SIDER (M)  
SORT PLADE + MÆRKNING TC  
SÆTTEVOGNSSKAMMELPOSITION EFTER  
KUNDEVALG  
SØLVGRÅ METAL STAR SILVER (04608)



Telefon:  
Fax:  
[www.renault-trucks.com](http://www.renault-trucks.com)



TAGBØJLE MED LED-LYGTER  
 TOPMADRAS MED FORMHUKOMMELSE  
 UDEN ECO OFF-KONTAKT  
 UDEN FORORDNING - UDEN COC  
 UDEN GANGBRO TIL SKAMMEL  
 UDEN REGUL. VÆGT OG MÅL  
 UDTAG LUFTPISTOL  
 ULTIMATE LÆDERRAT  
 VANGETYKKELSE 8 MM  
 VARME (FØRERSÆDE)  
 VARMEISOLERING AF FØRERHUS  
 VENTILATION (FØRERSÆDE)  
 Y = 550

**OPBYGNING : Alu dørk foran skammel, bag skammel,  
 på galge, formstøbte sideskørter i glasfiber lakeret i  
 vogns farve, 1800 Watt inverter, kaffemaskine, 24''  
 SMART TV, 6 x LED arbejdslys, Nato stik og  
 spærhaner samt Paris Edition staffing.**

## SALGSOVERSIGT

Kommentarer

Netto salgspris	DKK
Servicekontrakt EXCELLENCE 36mdr. / total 375.000KM :	1.050,00 DKK / Md.

### 36mdr. OPTIFLEET OPKOBLING

Nedsæt driftsomkostningerne med 3 Optifleet moduler:

**CHECK** (overvågning af forbrug),  
**MAP** (geolokalisering af dine lastbiler i realtid),  
**MAP+** (min efter min opdatering)  
**DRIVE** (download af fartskriverdata)



Telefon:  
 Fax:  
[www.renault-trucks.com](http://www.renault-trucks.com)

